

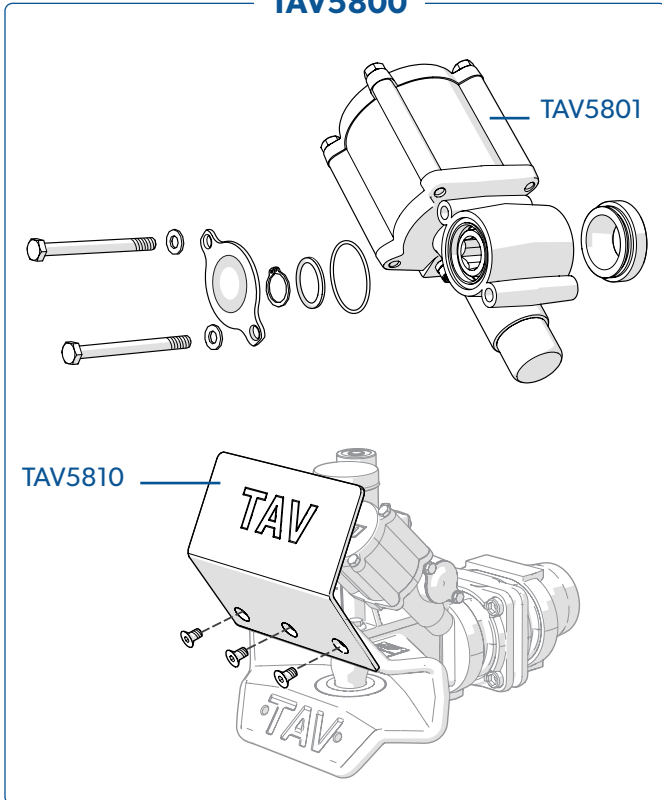


# TAV5850 Servosarja

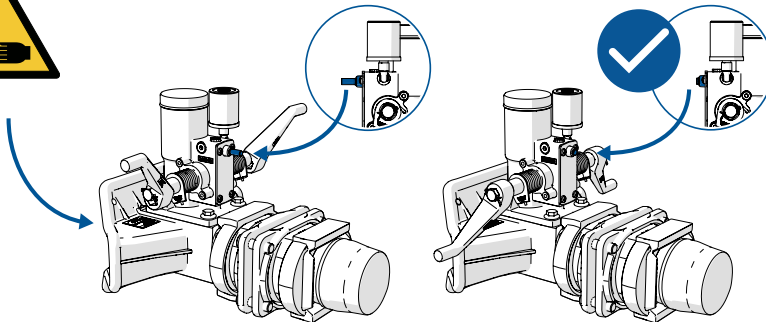
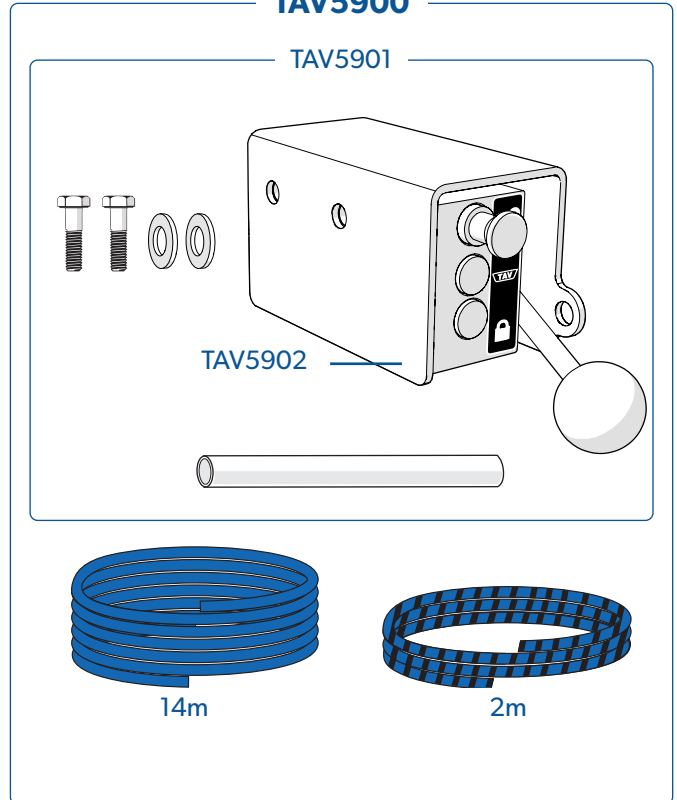
## Kauko-ohjauslaitteiden asennusohje

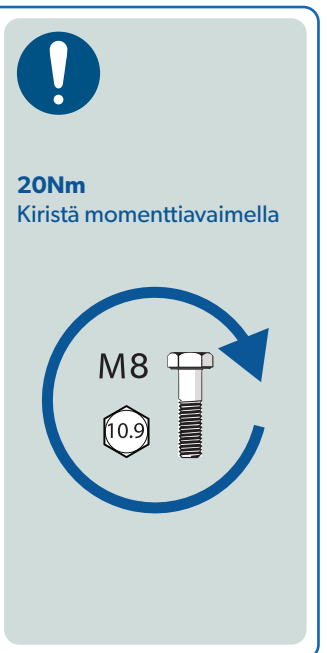
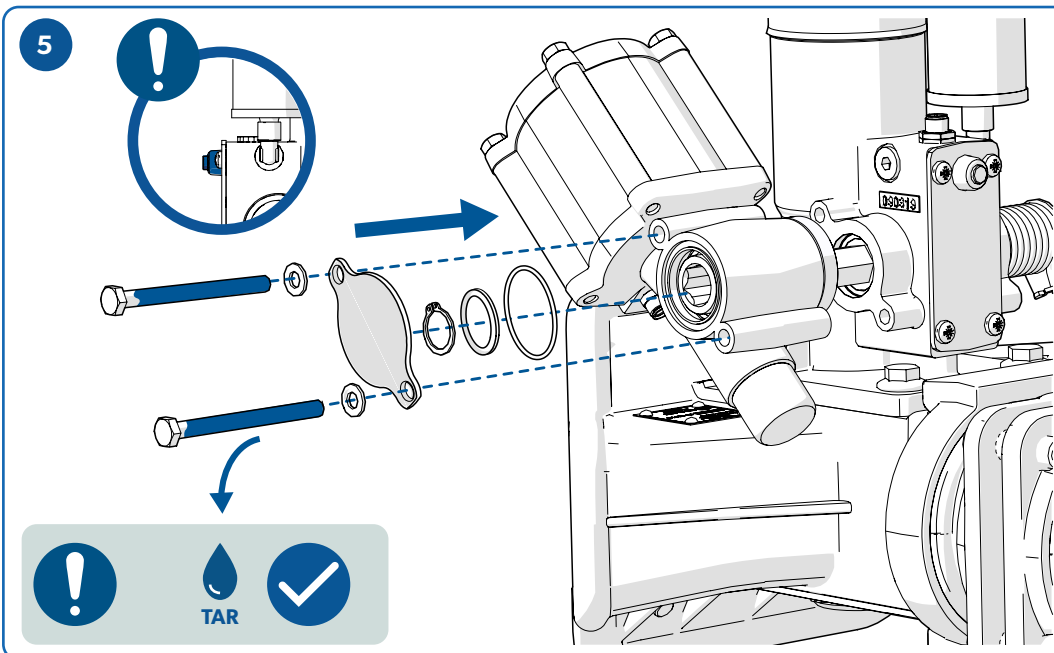
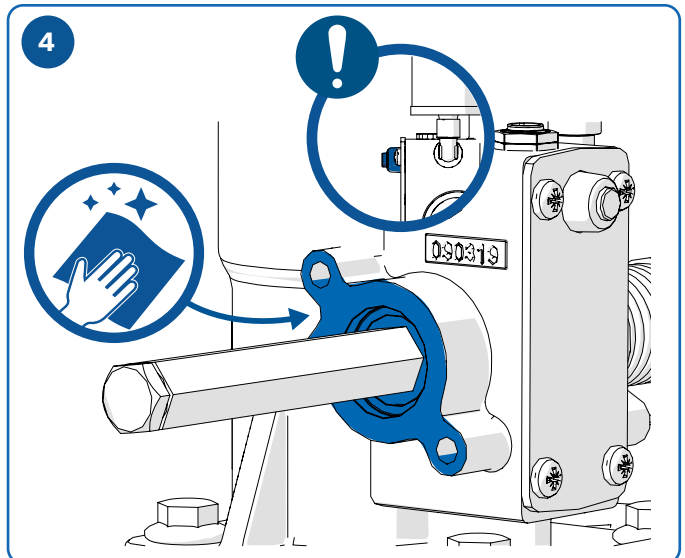
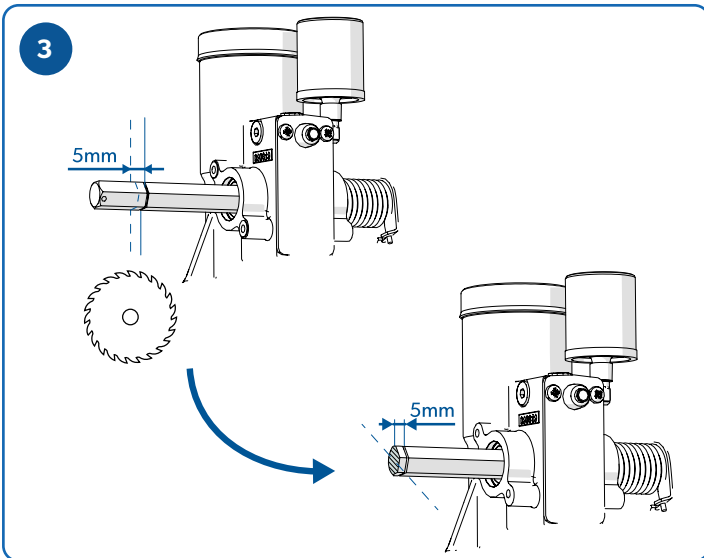
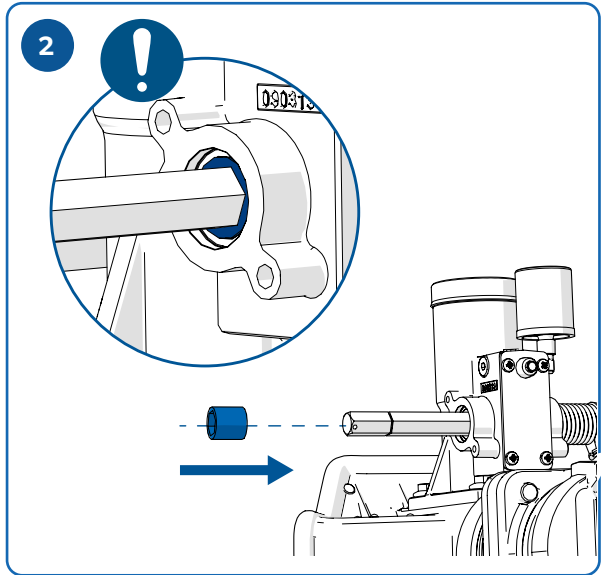
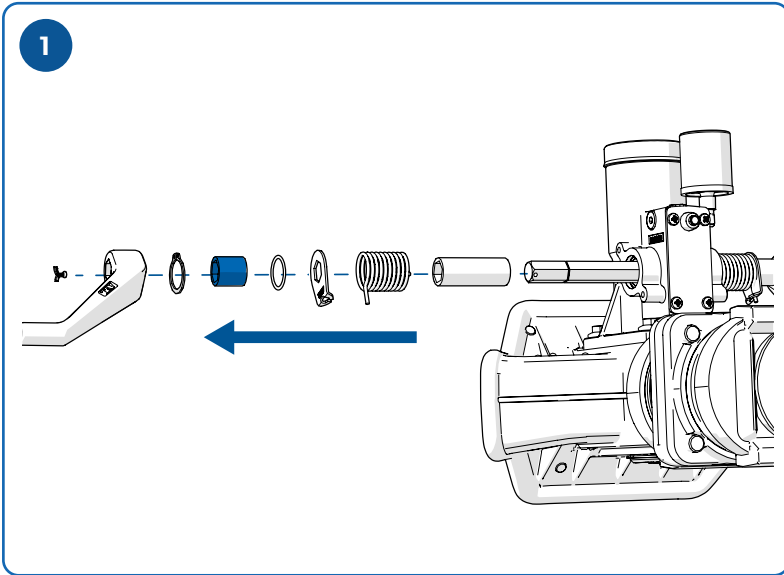
### TAV5850

#### TAV5800



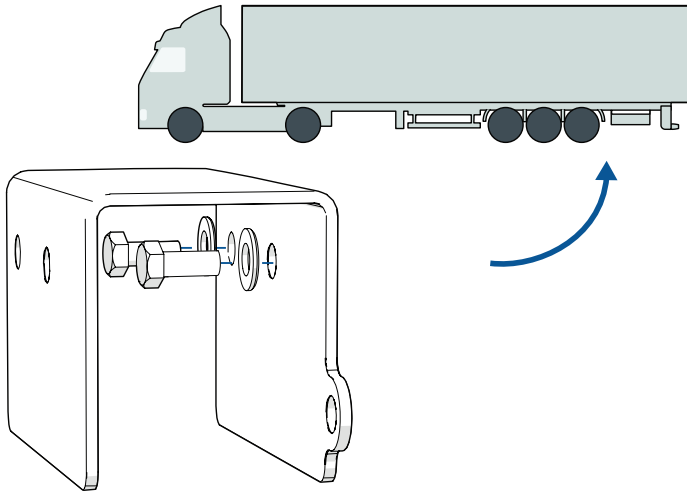
#### TAV5900





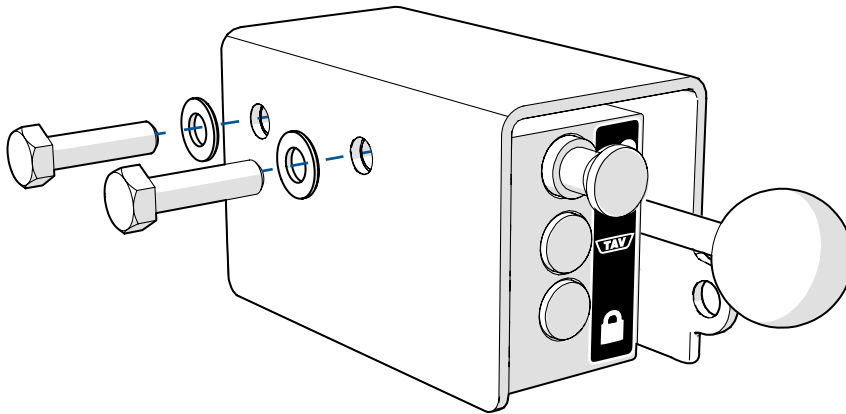


6

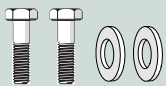
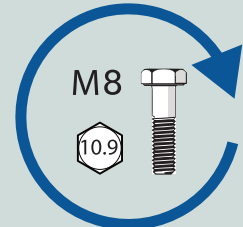


Jos käyttöventtiili on asennettu ajoneuvon ulkopuolelle, on oltava mahdollista valvoa aluetta kytkettyjen ajoneuvojen välissä, mutta tälle alueelle ei kuitenkaan tarvitse mennä laitteen käyttämiseksi.

7

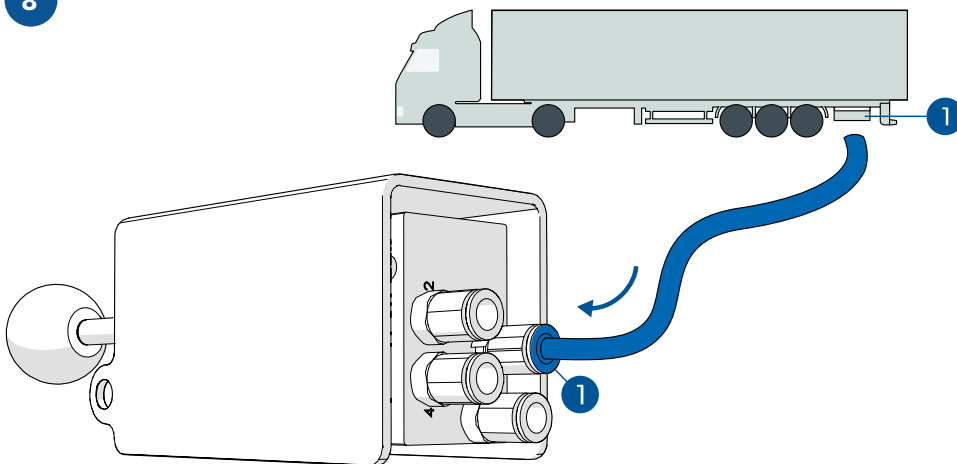


**17Nm**  
Kiristä momenttiavaimella



2xM8x16

8



**Min. 8 BAR**  
**Max 10 BAR**

