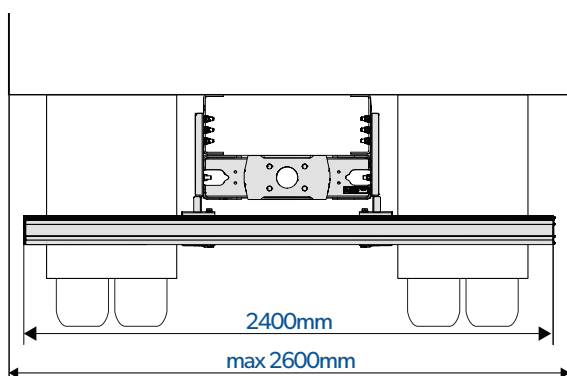
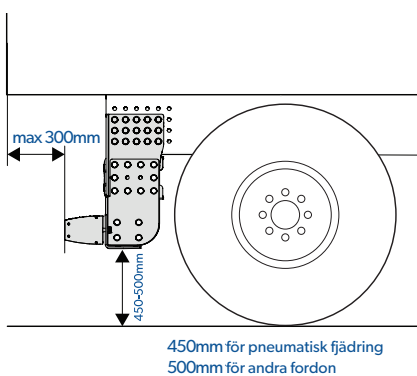
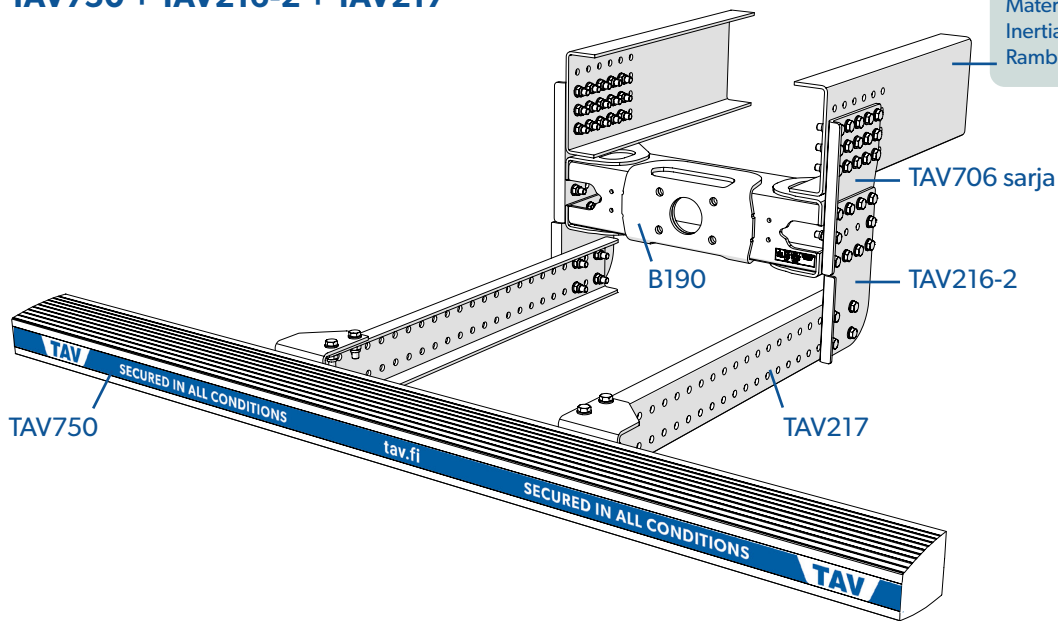




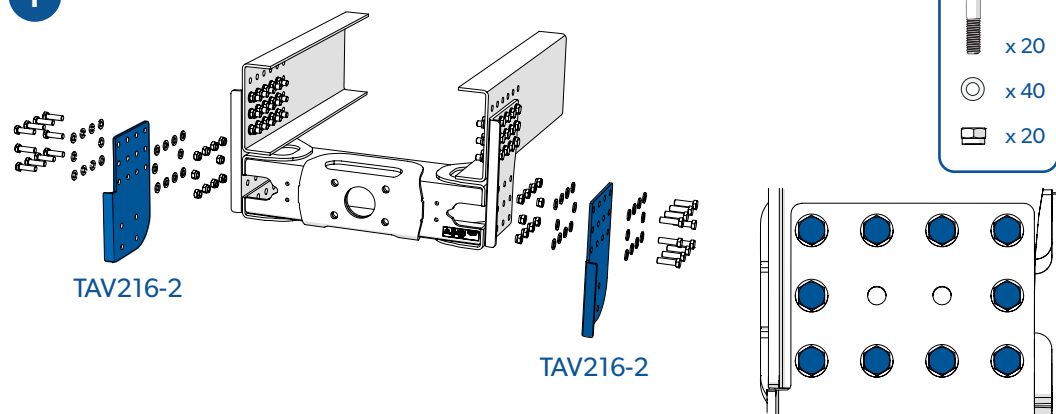
# TAV750 Bakre underkörningskydd Förflyttningsats TAV217 Monterings- och installationsinstruktioner

TAV750 + TAV216-2 + TAV217

Material: Minimum S500MC  
Inertiamoment: I = Minimi 3367 cm<sup>4</sup>  
Rambredd: 760-850mm



1



**!**  
250Nm  
Dra åt med en momentnyckel



**2**

TAV217      TAV217

- x 8
- x 16
- x 8

! 250Nm  
Dra åt med en momentnyckel

TAV217

M16 10.9

✓ ✗

**3**

TAV213-2      TAV213-2

- x 6
- x 12
- x 6

! 250Nm  
Dra åt med en momentnyckel

M16 10.9

**4**

TAV212      TAV750      TAV212

**5**

Gänganpassad M5 x 16

! 150Nm  
Dra åt med en momentnyckel

M16 10.9

✓

**6**

M30

- x 4 M40
- x 2 M30
- x 6
- x 6

! 150Nm  
Dra åt med en momentnyckel

M16 10.9

✓