

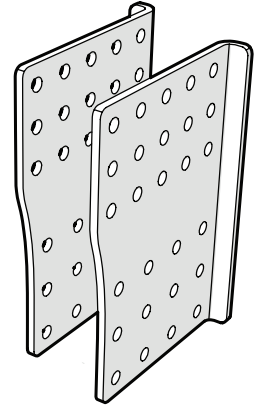
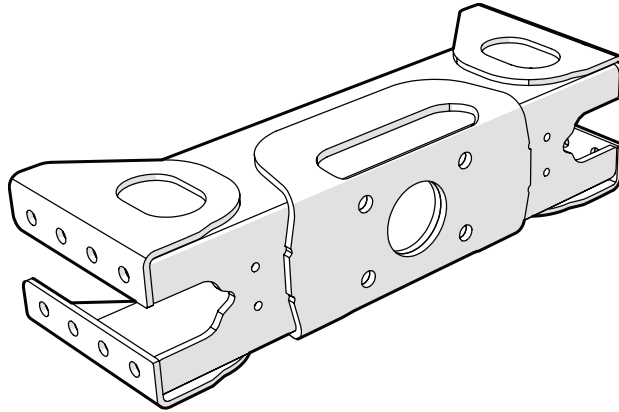


B190 Vetopalkki TAV742-TAV885

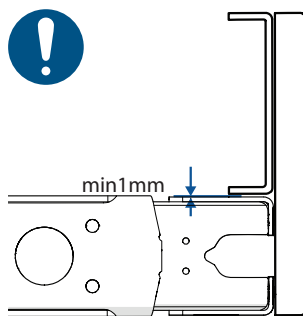
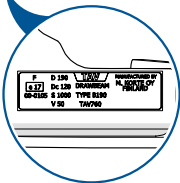
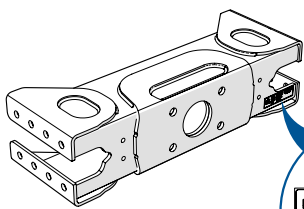
Asennusohje - TAV706 sarja

B190 742-885 mm

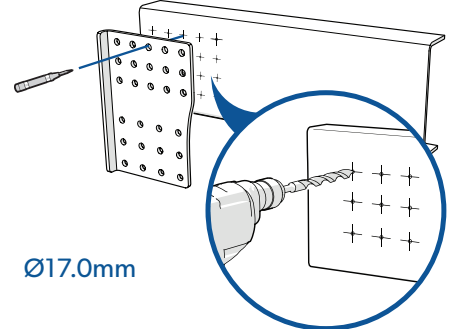
D-arvo: 190 kN
Dc-arvo: 120 kN
V-arvo: 50 kN
S-arvo: 1000 kg



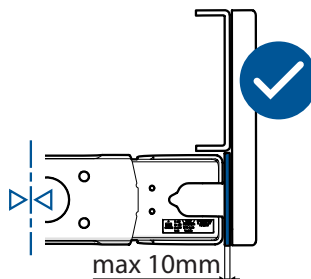
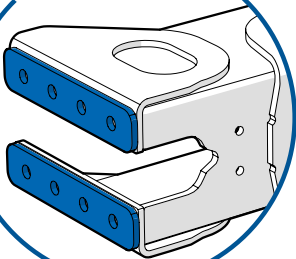
Tarkista kaikki osat ennen asennusta. Asennus tulee tehdä huolellisesti ja ammattitaidolla. Seuraa ohjeita. Ota huomioon ajoneuvon valmistajan asennus- ja vahvistusohjeet (tarvittaessa).



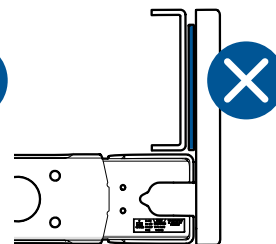
min1mm



Ø17.0mm



max 10mm



Säätölevy	Vahvuus
TAV720	1,5 mm
TAV721	1 mm
TAV722	2 mm
TAV724	4 mm
TAV726	6 mm

1

Sivulevyry	Pulttisarja
TAV706	TAV729
TAV706SC	
TAV706MB	
TAV706VO	
TAV706DAF	
TAV706IV	
TAV706MAN	

2

Sivulevyry	Pulttisarja
TAV706	2 x TAV729-2
TAV706SC	2 x TAV729-2
TAV706MB	2 x TAV729-2
TAV706VO	2 x TAV729-2
TAV706DAF	2 x TAV729-2

Sivulevyry	Pulttisarja
TAV706IV	2 x TAV728
TAV706MAN	2 x TAV728

!

250Nm
Kivistä momenttiavaimella

M16
10.9

Tarkista pultin kireys
5000 km:n jälkeen

3

✓