



TAV200 & TAV220 Vetopalkki

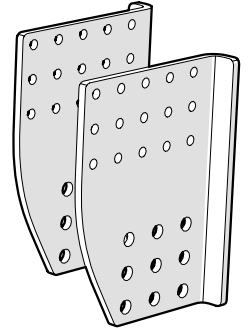
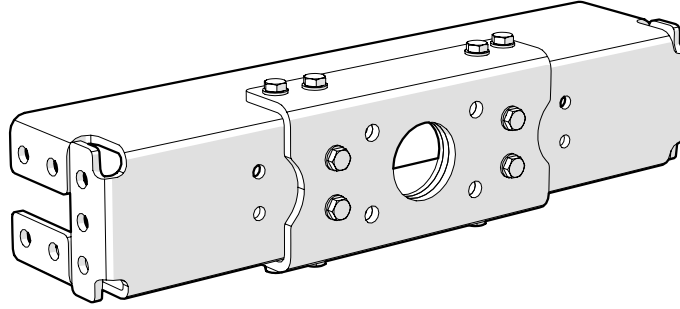
Asennusohje - TAV206 sarja

TAV200

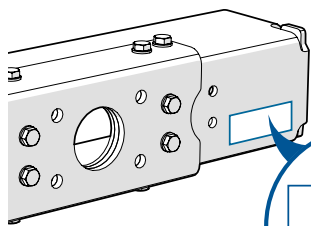
D-arvo: 200 kN
Dc-arvo: 120 kN
V-arvo: 50 kN
S-arvo: 1000 kg
Tyyppi: B200
Luokka: F
Leveys: 550-900 mm

TAV220

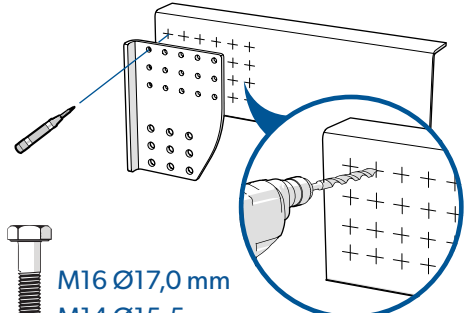
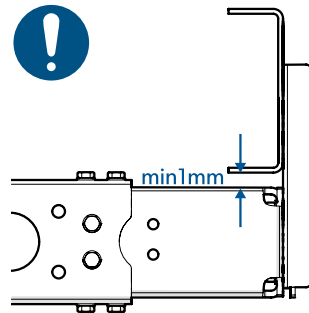
D-arvo: 220 kN
Dc-arvo: 160 kN
V-arvo: 50 kN
S-arvo: 1000 kg
Tyyppi: B220
Luokka: F
Leveys: 700-900mm



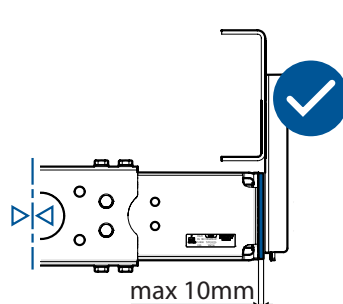
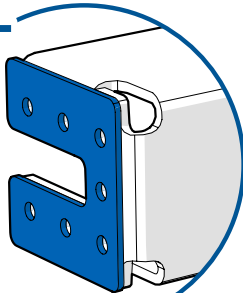
Tarkista kaikki osat ennen asennusta. Asennus tulee tehdä huolellisesti ja ammattitaidolla. Seuraa ohjeita. Ota huomioon ajoneuvon valmistajan asennus- ja vahvistusohjeet (tarvittaessa).



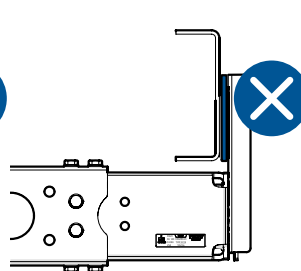
TAV
ID MARKING



M16 Ø17,0 mm
M14 Ø15,5 mm



max 10mm



| Säätölevy | Vahvuus |
|-----------|---------|
| TAV221 | 1 mm |
| TAV222 | 2 mm |
| TAV224 | 4 mm |
| TAV226 | 6 mm |

1

TAV204

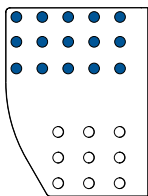
| Sivulevyväri | Pulttisarja |
|--------------|-------------|
| TAV206 | TAV228 |
| TAV206SC | |
| TAV206MB | |
| TAV206VO | |
| TAV206DAF | |
| TAV206IV | |
| TAV206MAN | |

! Käytä TAV204 tukilevyjä, jos taka-alleajosuojan kiinnikkeitä ei käytetä!

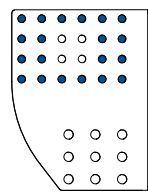
! 570 Nm
Kivistä momenttiavaimella

M20
10.9
Zinc plated
μ 0.14

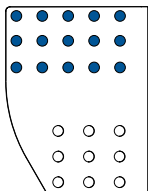
2



| Sivulevyväri | Pulttisarja |
|--------------|--------------|
| TAV206 | 2 x TAV729-2 |
| TAV206MB | 2 x TAV729-2 |
| TAV206VO | 2 x TAV729-2 |
| TAV206DAF | 2 x TAV729-2 |
| TAV206MAN | 2x TAV729-2 |



| Sivulevyväri | Pulttisarja |
|--------------|-------------|
| TAV206IV | 2 x TAV728 |



| Sivulevyväri | Pulttisarja |
|--------------|-------------|
| TAV206SC | 2 x TAV229 |

! 250 Nm
Kivistä momenttiavaimella

M16
10.9
Zinc plated
μ 0.14

!

Pulttien mekaaniset ominaisuudet ISO 898-1:2013
Tarkista pultin kireys 5000 km:n jälkeen

Vaihtoehtoinen kiinnitys: Minimi runkokiinnitys sivulevyille Ø14,8 mm reikäkoko 15xM14 190 Nm

! 190 Nm
Kivistä momenttiavaimella

M14
10.9
Zinc plated
μ 0.14

3

!