



## TAV200 & TAV220 Vetopalkki

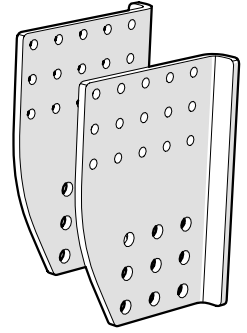
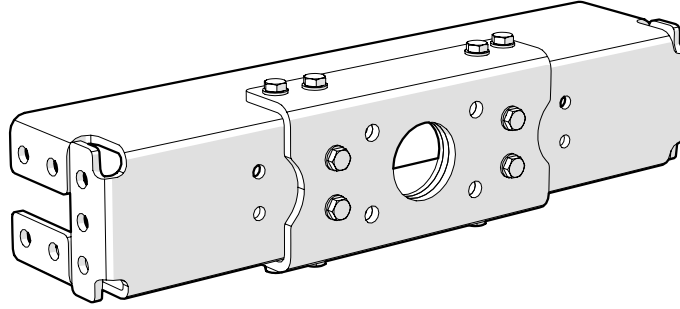
### Asennusohje - TAV206 sarja

#### TAV200

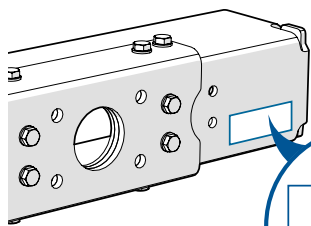
D-arvo: 200 kN  
Dc-arvo: 120 kN  
V-arvo: 50 kN  
S-arvo: 1000 kg  
Tyyppi: B200  
Luokka: F  
Leveys: 550-900 mm

#### TAV220

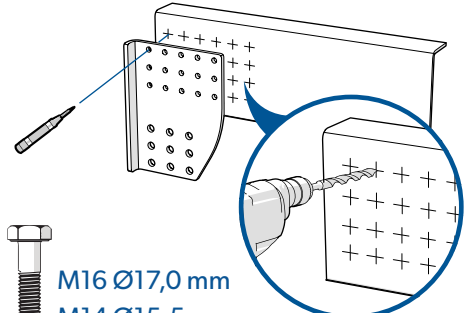
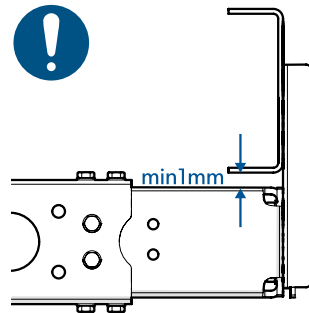
D-arvo: 220 kN  
Dc-arvo: 160 kN  
V-arvo: 50 kN  
S-arvo: 1000 kg  
Tyyppi: B220  
Luokka: F  
Leveys: 700-900mm



Tarkista kaikki osat ennen asennusta. Asennus tulee tehdä huolellisesti ja ammattitaidolla. Seuraa ohjeita. Ota huomioon ajoneuvon valmistajan asennus- ja vahvistusohjeet (tarvittaessa).

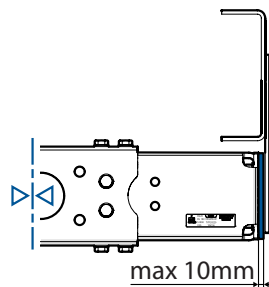
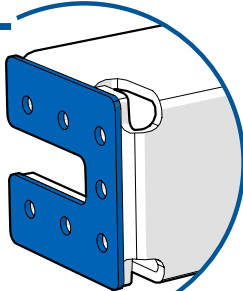


TAV  
ID MARKING

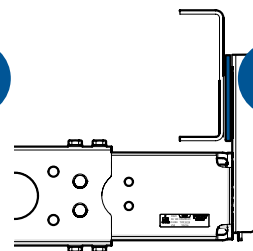


M16 Ø17,0 mm  
M14 Ø15,5 mm

+



max 10mm



Säätölevy	Vahvuus
TAV221	1 mm
TAV222	2 mm
TAV224	4 mm
TAV226	6 mm

**1**

TAV204

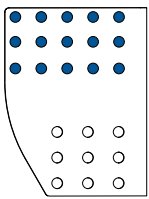
Sivulevyväri	Pulttisarja
TAV206	TAV228
TAV206SC	
TAV206MB	
TAV206VO	
TAV206DAF	
TAV206IV	
TAV206MAN	

**!** Käytä TAV204 tukilevyjä, jos taka-alleajosuojan kiinnikkeitä ei käytetä!

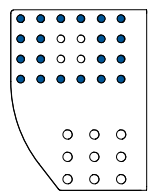
**!** 570 Nm  
Kivistä momenttiavaimella

M20  
10.9  
Zinc plated  
μ 0.14

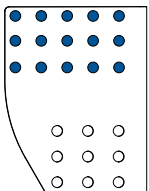
**2**



Sivulevyväri	Pulttisarja
TAV206	2 x TAV729-2
TAV206MB	2 x TAV729-2
TAV206VO	2 x TAV729-2
TAV206DAF	2 x TAV729-2
TAV206MAN	2x TAV729-2



Sivulevyväri	Pulttisarja
TAV206IV	2 x TAV728



Sivulevyväri	Pulttisarja
TAV206SC	2 x TAV229

**!** 250 Nm  
Kivistä momenttiavaimella

M16  
10.9  
Zinc plated  
μ 0.14

**!**

Pulttien mekaaniset ominaisuudet ISO 898-1:2013  
Tarkista pultin kireys 5000 km:n jälkeen

**3**

Vaihtoehtoinen kiinnitys: Minimi runkokiinnitys sivulevyille Ø14,8 mm reikäkoko 15xM14 190 Nm

**!** 190 Nm  
Kivistä momenttiavaimella

M14  
10.9  
Zinc plated  
μ 0.14