

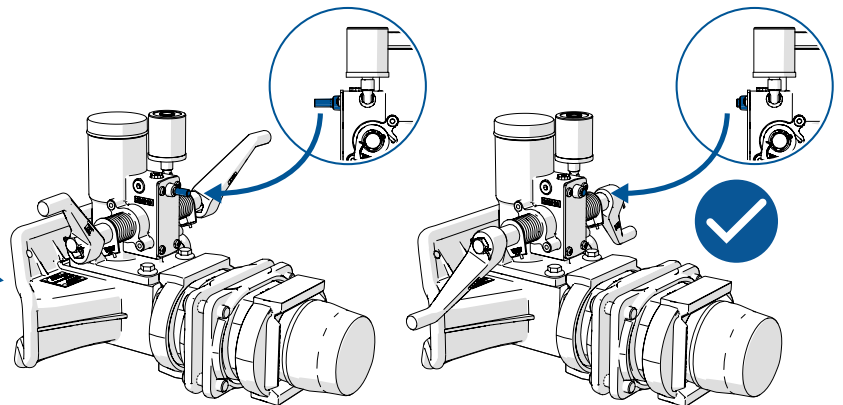
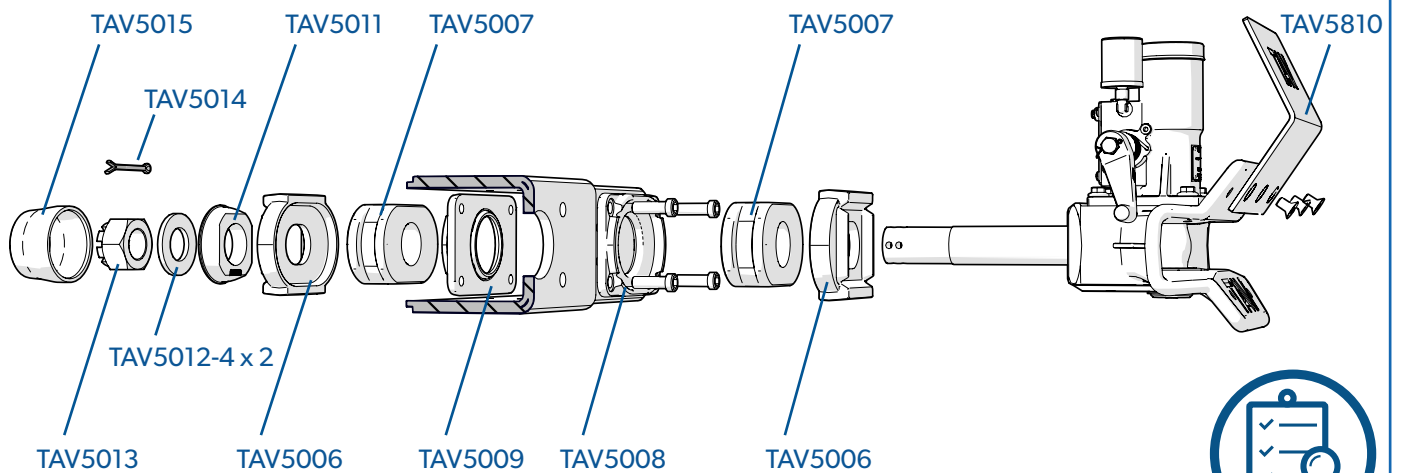
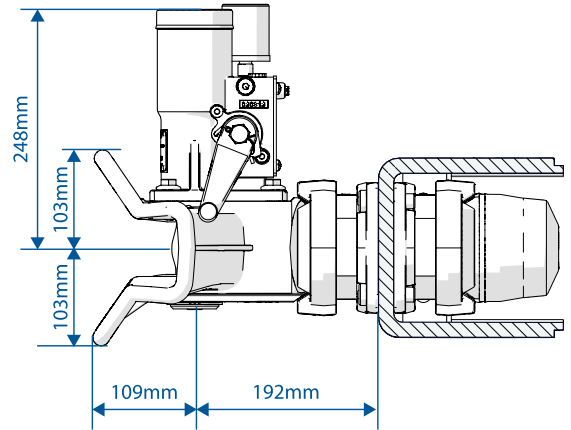
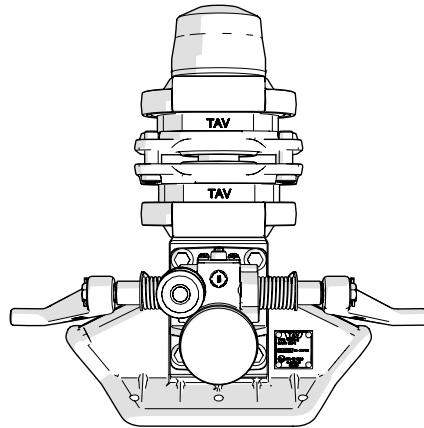


TAV50-V2 Vetokytkin

Vetopalkin asennusohje

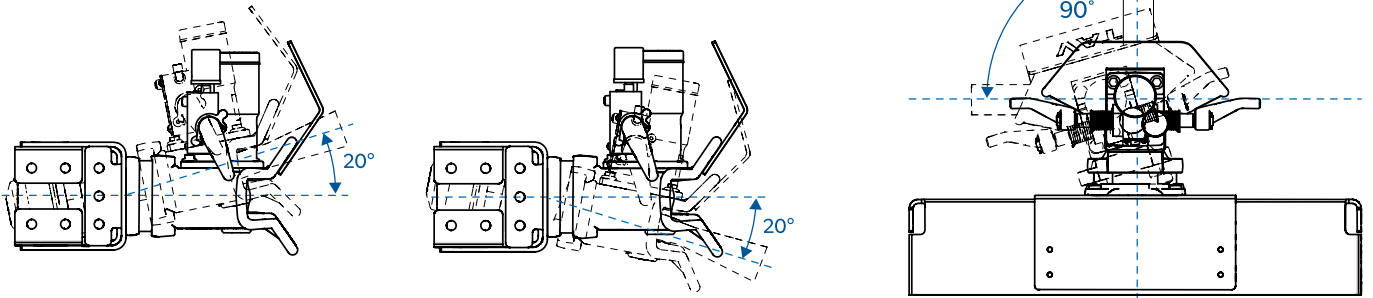
TAV50-V2

D-arvo: 220 kN
Paino: 45 kg
Tyyppi: TAV50-v2
Luokka: C50-X

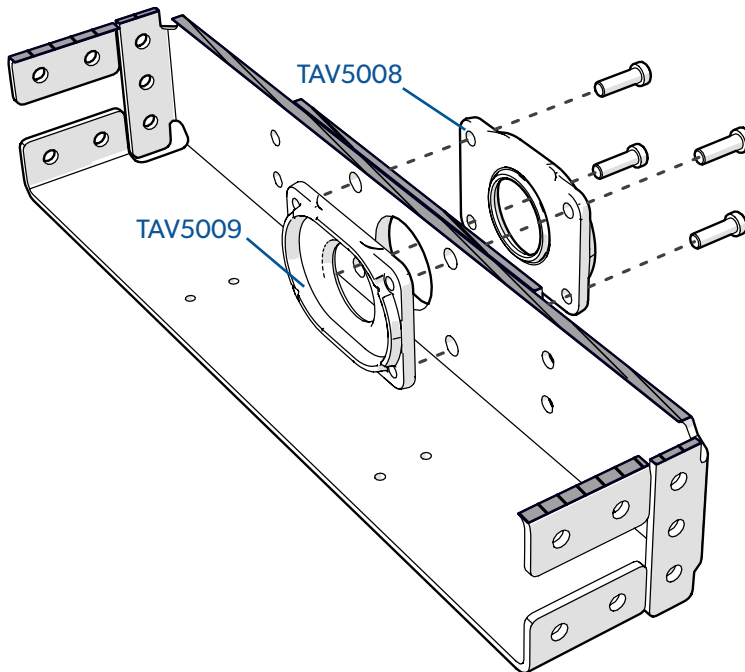




Tilantarve: vähintään 100 mm vapaata tilaa vetokytkimen ympärillä

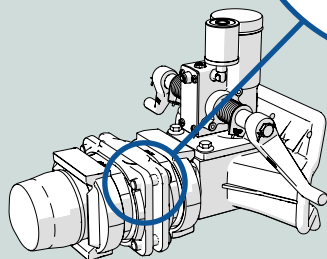
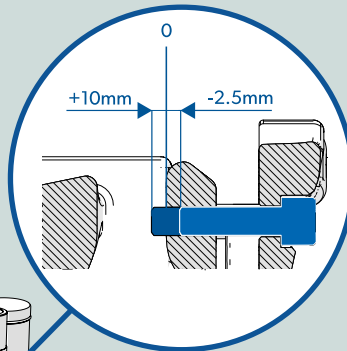


1 Asennus TAV vetopalkkiin



PULTIT

Pultti ei saa ylittää tai alittaa tätä mittaä



220Nm
Kiristä momenttiavaimella

