

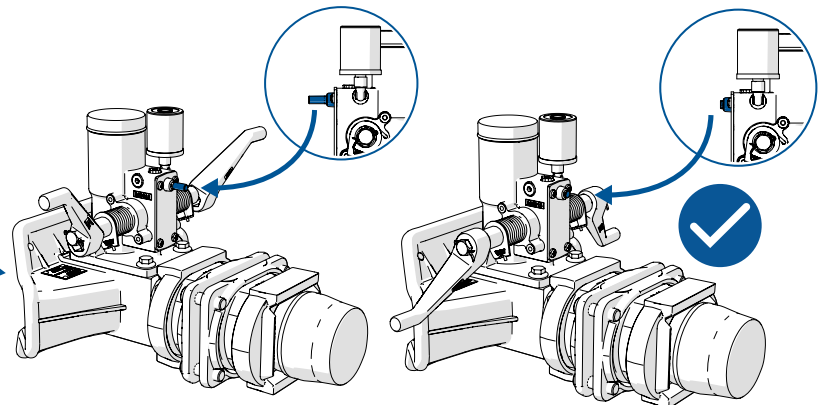
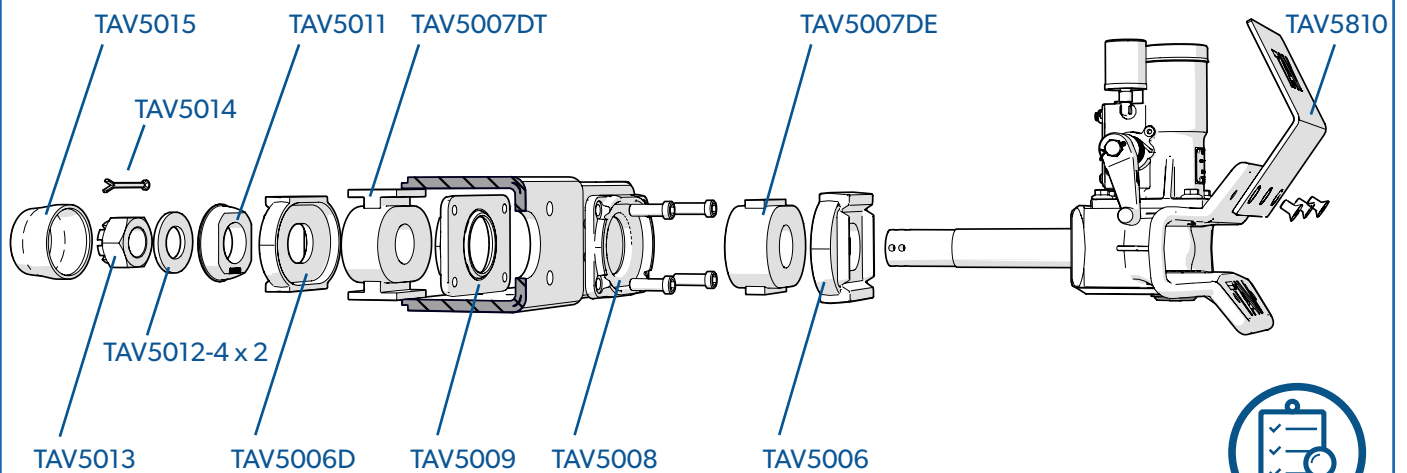
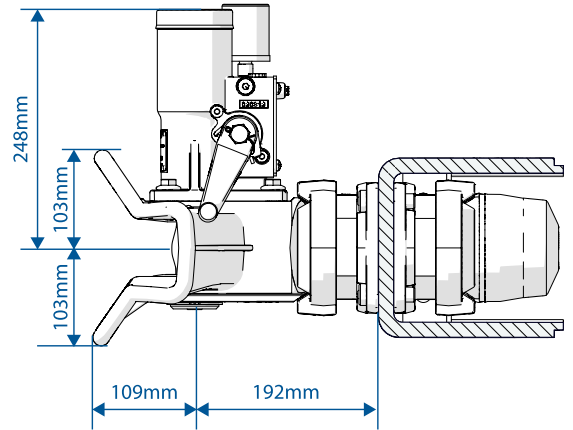
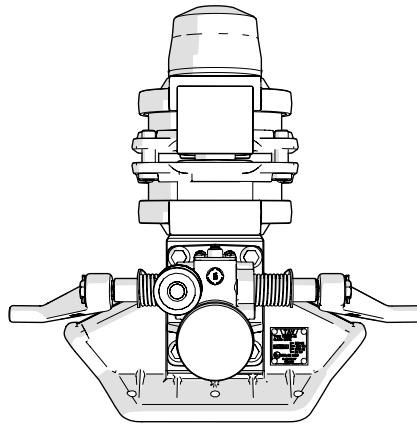


# TAV50D-V2 Vetokytkin

## Vetopalkin asennusohje

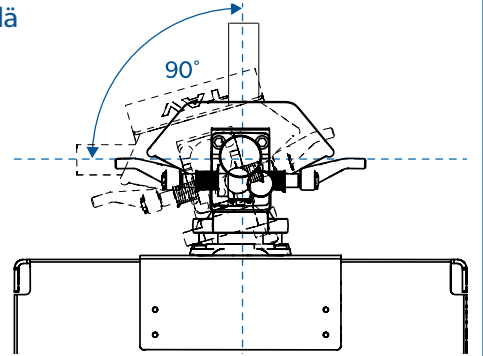
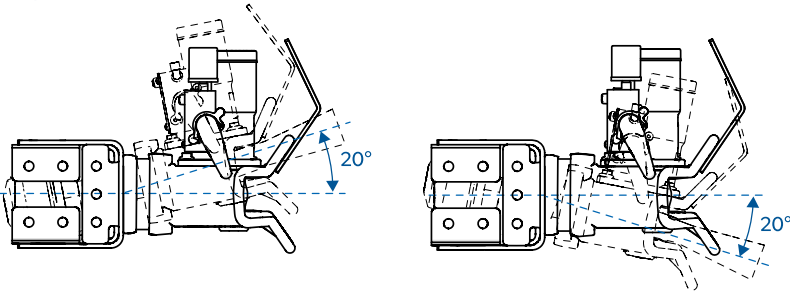
### TAV50D-V2

Paino: 45 kg  
D-arvo: 220 kN  
Dc-arvo: 160 kN  
V-arvo: 50 kN  
S-arvo: 1000 kg  
Tyyppi: TAV50D-v2  
Luokka: C50-X

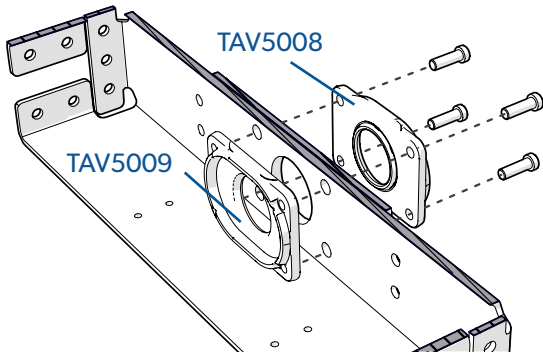




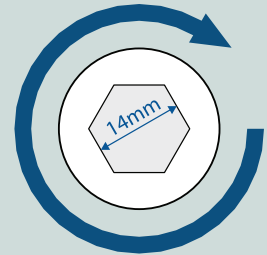
Tilantarve: vähintään 100 mm vapaata tilaa vetokytkimen ympärillä



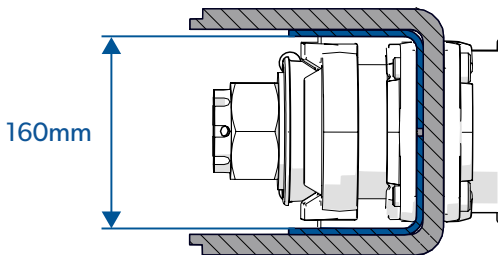
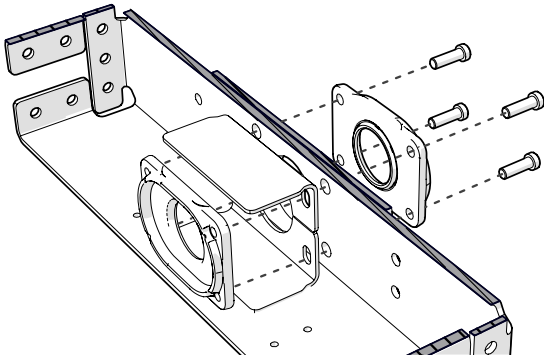
### 1A Asennus TAV vetopalkkiin



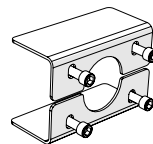
220Nm  
Kiristä momenttiavaimella



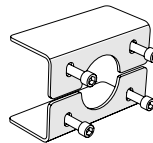
### 1B Asenna kiinnikkeet, kun käytät toisen valmistajan vetopalkkia



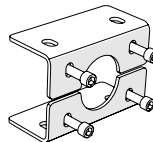
TAV736



TAV736-2



TAV736-3



**PULTIT**

Pultti ei saa ylittää tai alittaa tätä mitta

