

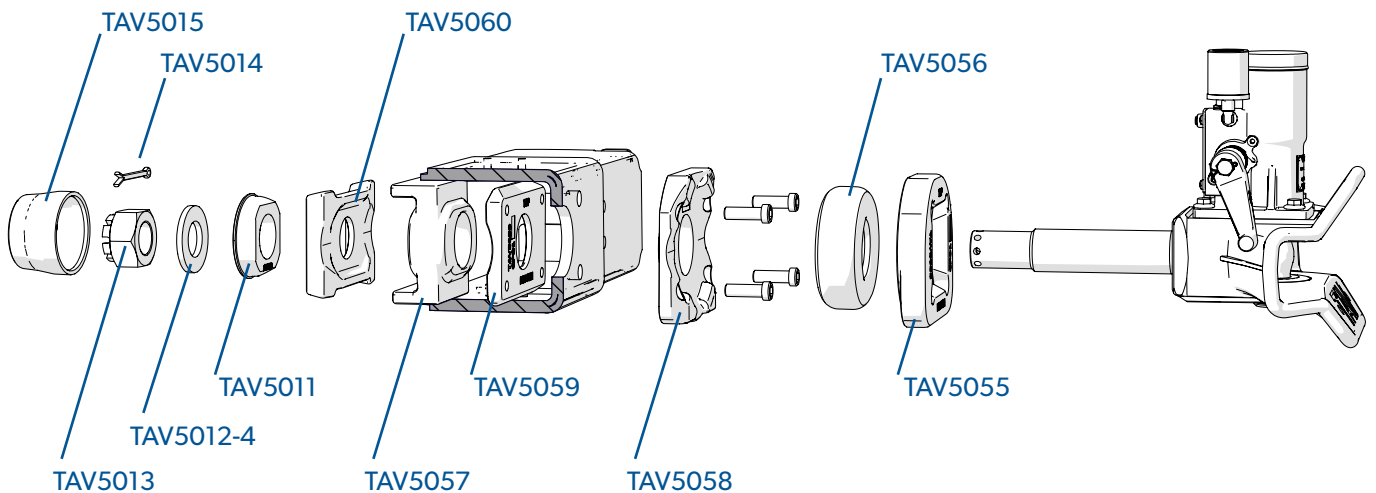
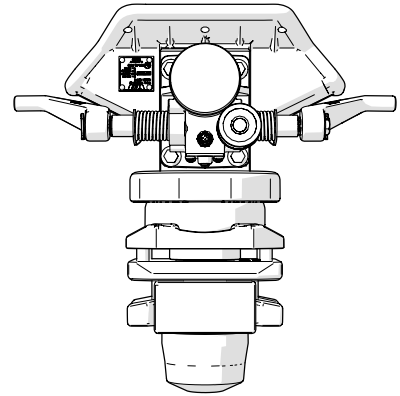
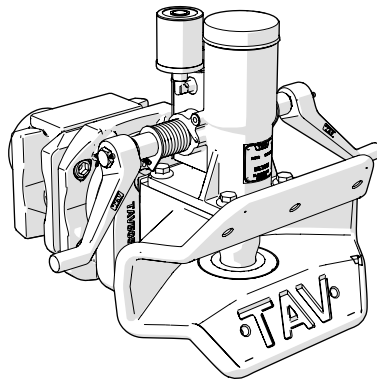


## TAV50D-V3 Vetokytkin

### Vetopalkin asennusohje

#### TAV50D-V3

Paino: 49 kg  
D-arvo: 220 kN  
Dc-arvo: 160 kN  
V-arvo: 50 kN  
S-arvo: 1000 kg



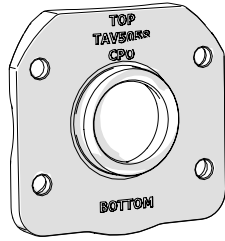
#### Säätölevyvaihtoehdot



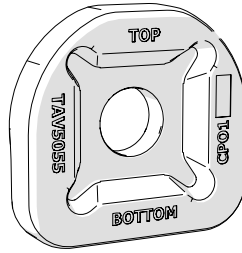
4 mm TAV5012-4

Käytä min. 1x4 mm säätölevyä  
Asennus TAV5013:n ja TAV5011:n väliin

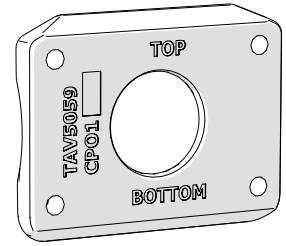




TAV5058

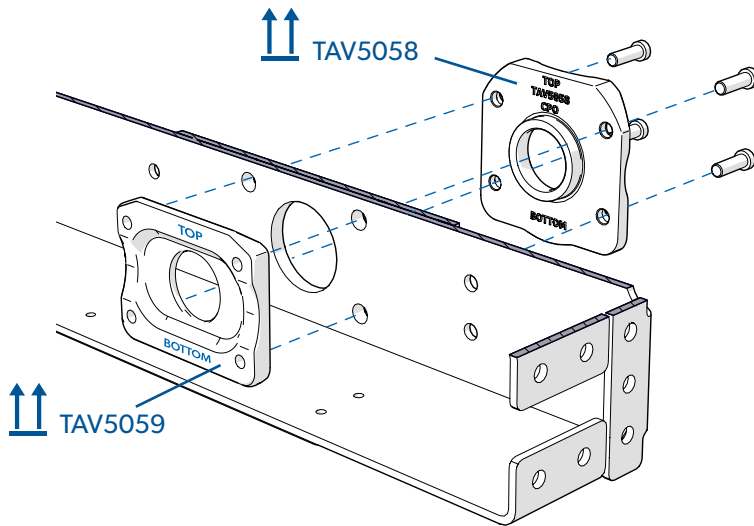


TAV5055

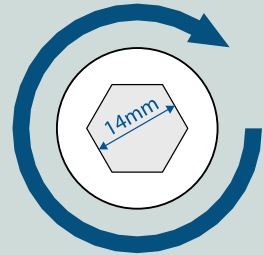


TAV5059

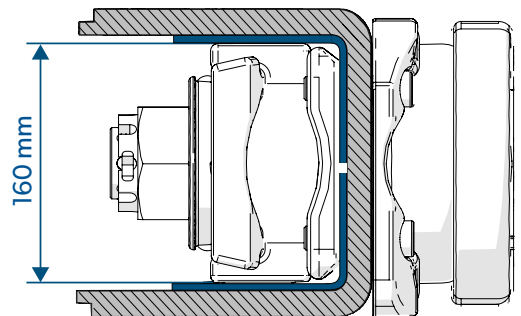
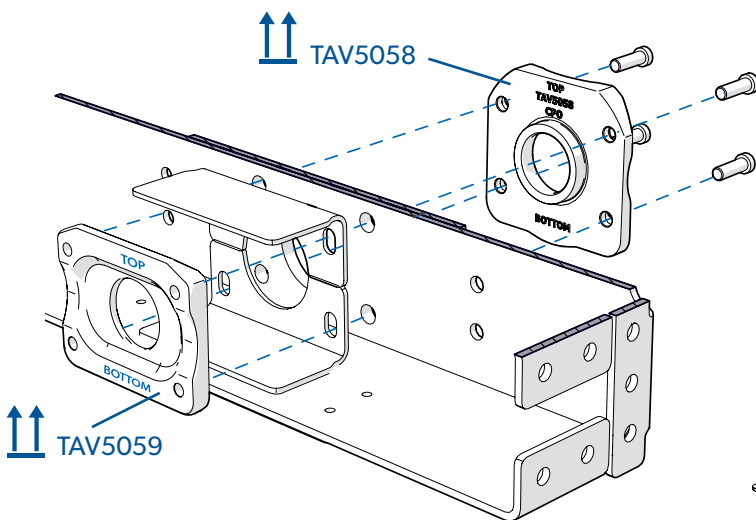
**1A** Asennus TAV vetopalkkiin



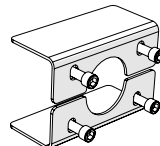
220Nm  
Kiristä momenttiavaimella



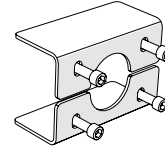
**1B** Asenna kiinnikkeet, kun käytät toisen valmistajan vetopalkkia



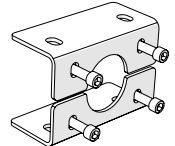
**TAV5072**  
2x 7 mm  
4x M16x70



**TAV5068**  
2x 6 mm  
4x M16x65



**TAV5069**  
2x 5 mm  
4x M16x70



**!**

**PULTIT**

Pultti ei saa ylittää tai alittaa tätä mitta

**2**

TAV5056    TAV5055

**3**

TAV5057

**!** Käytä vain silikonipohjaisia voiteluaineita kumiosille

**4**

TAV5012-4    TAV5011    TAV5060

**5**

TAV5013

**!**

**TAV5013**  
450Nm  
Kiristä momenttiavaimella

75mm

**!** Kirityksen tarkistuspointe

23 ± 1mm

