

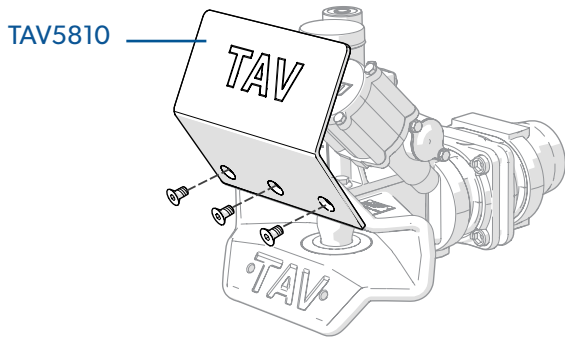
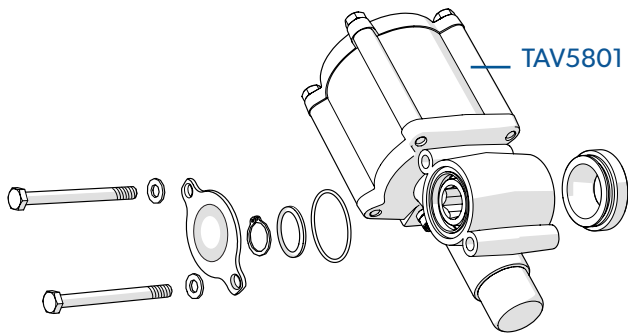


TAV5850 Servosarja

Kauko-ohjauslaitteiden asennusohje

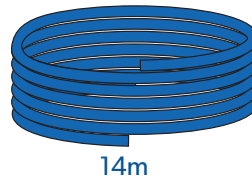
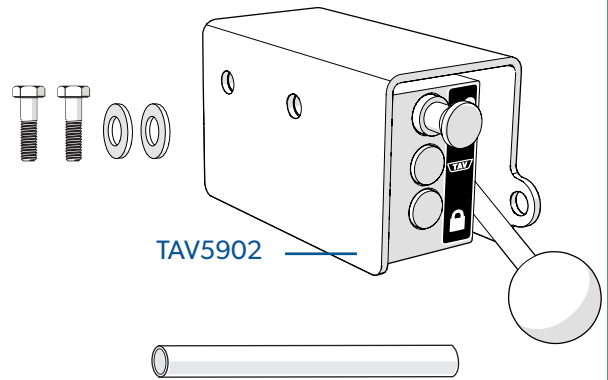
TAV5850

TAV5800



TAV5900

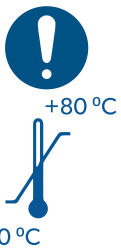
TAV5901



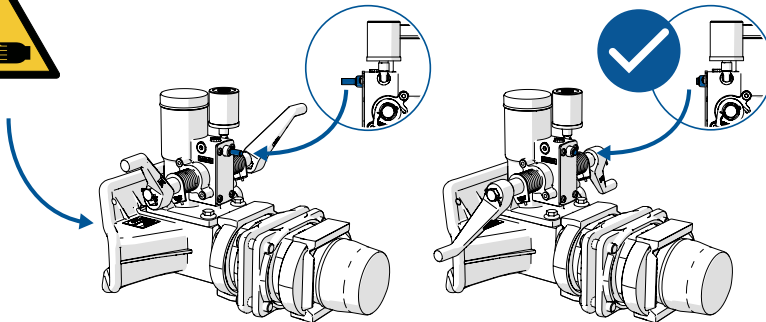
14m

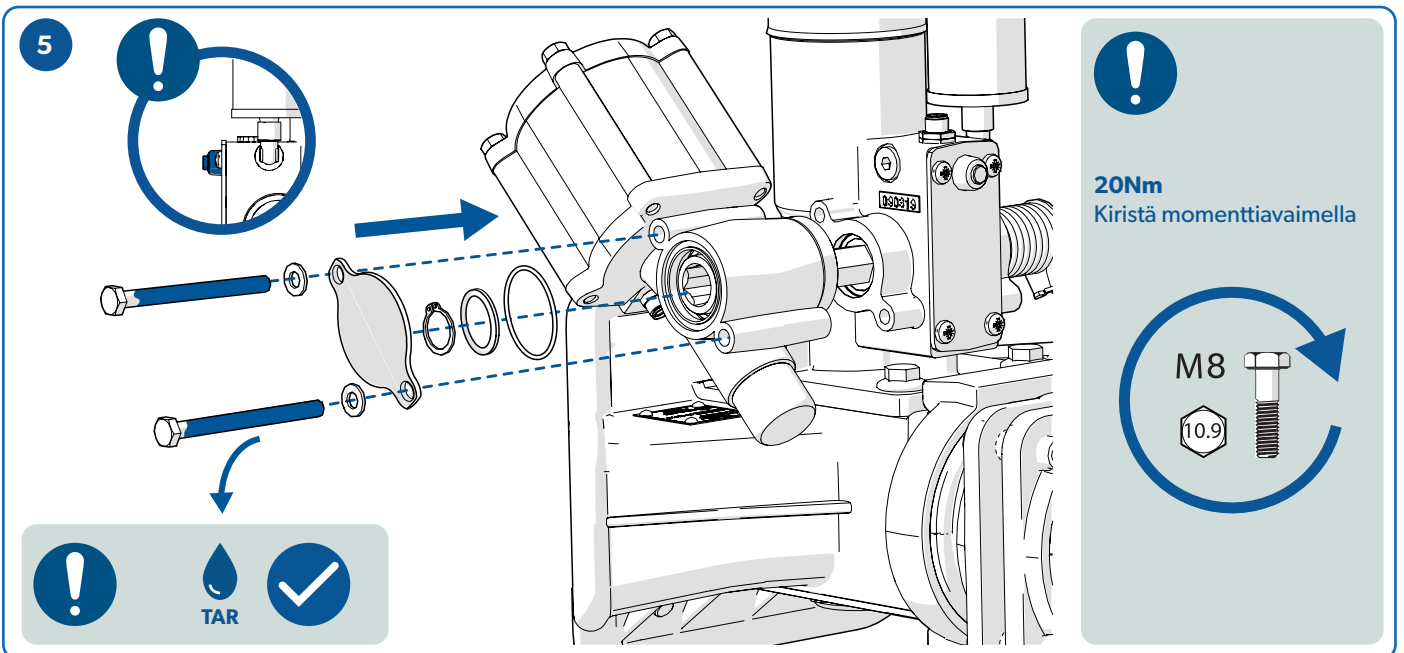
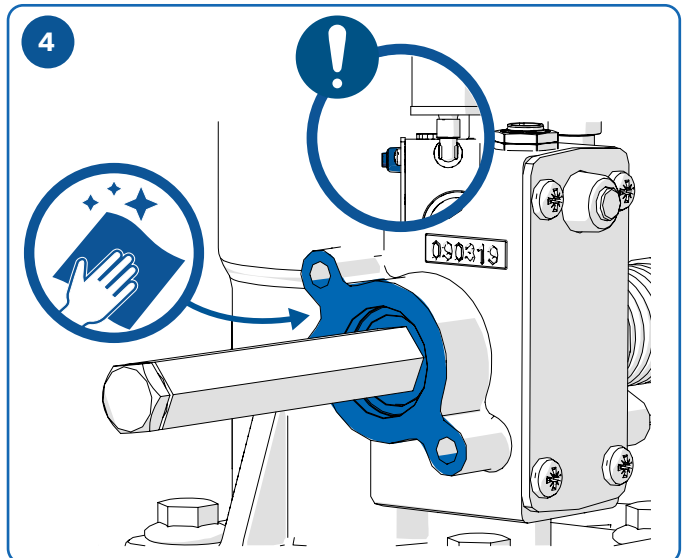
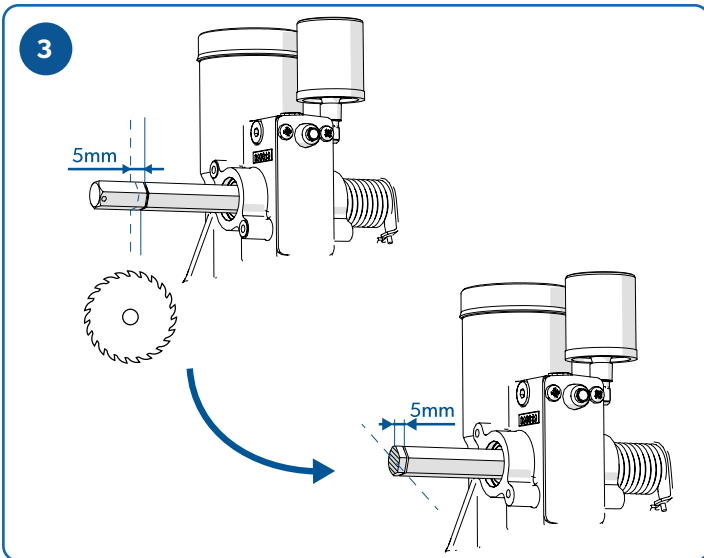
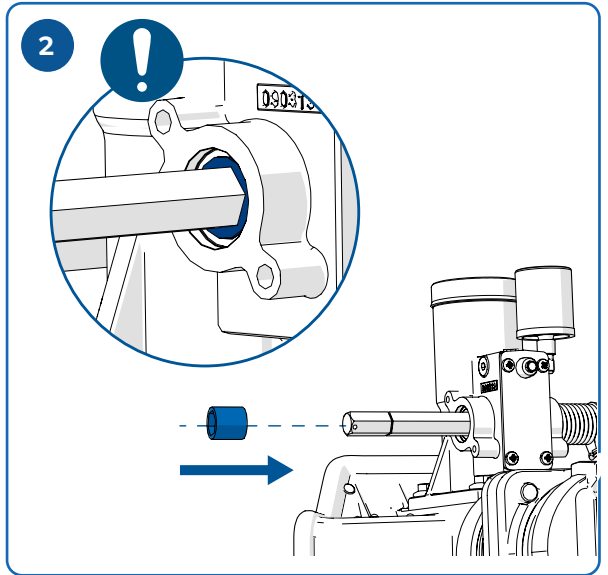
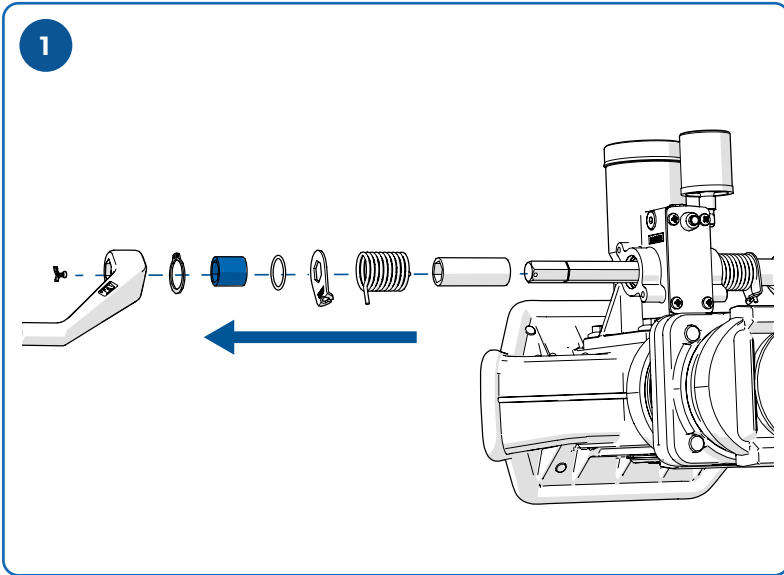


2m



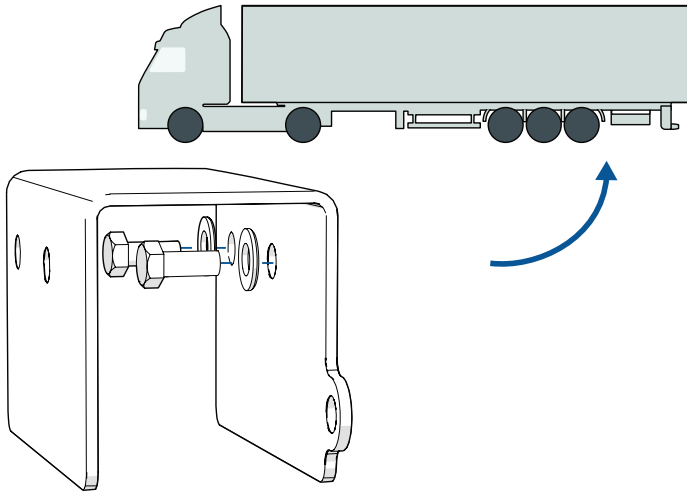
-40 °C





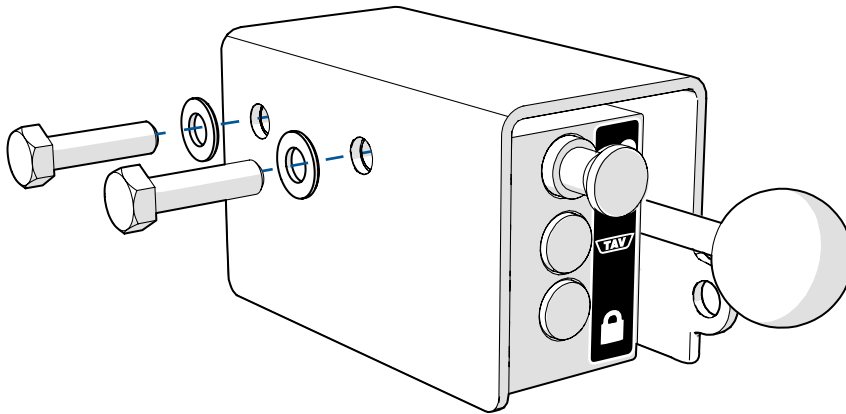


6

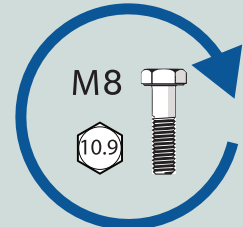


Jos käyttöventtiili on asennettu ajoneuvon ulkopuolelle, on oltava mahdollista valvoa aluetta kytkettyjen ajoneuvojen välissä, mutta tälle alueelle ei kuitenkaan tarvitse mennä laitteen käyttämiseksi.

7

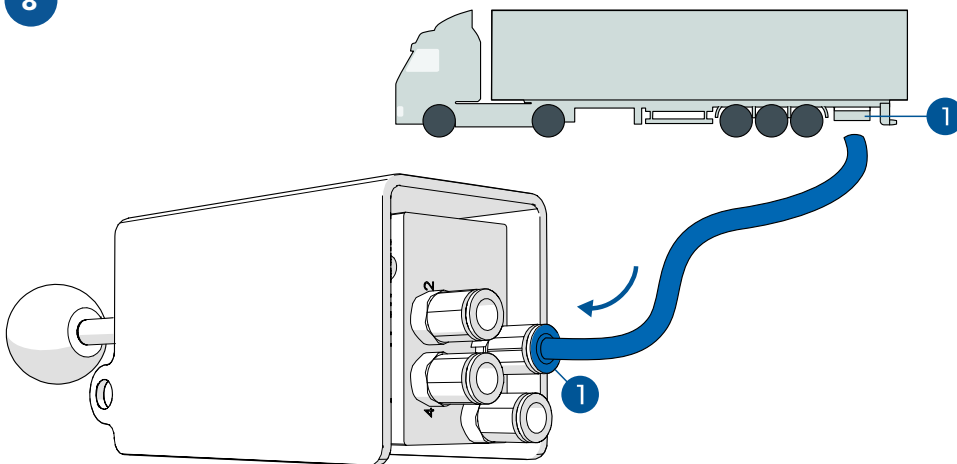


17Nm
Kiristä momenttiavaimella



2xM8x16

8



Min. 8 BAR
Max 10 BAR

