

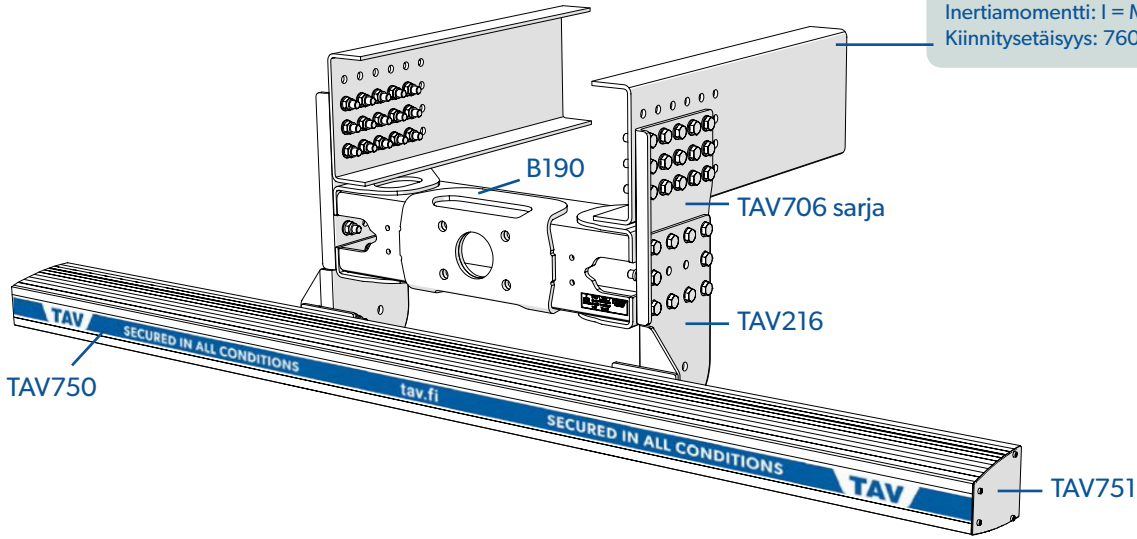


TAV750 Taka-alleajosuoja vetopalkille

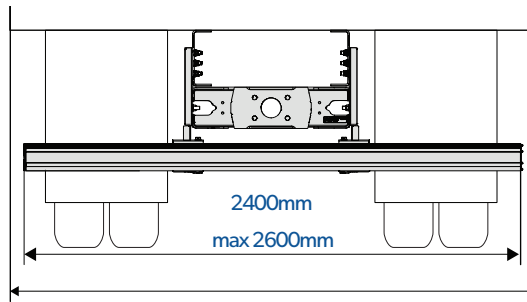
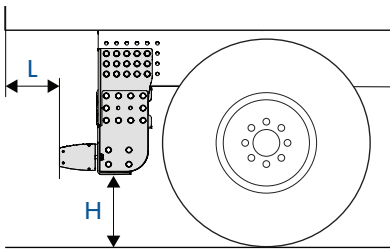
B190 vetopalkille

Asennusohje

TAV750 + TAV216

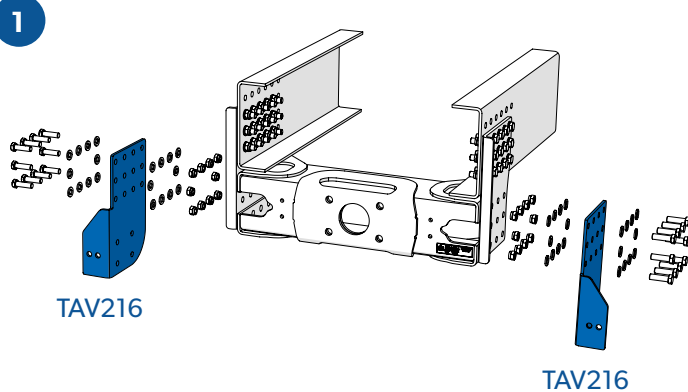


Materiaali: Minimi S355
Inertiamomentti: I = Minimi 3367 cm⁴
Kiinnitysetäisyys: 760 - 850 mm



Ajoneuvoluokka	L
N3	Max. 300 mm
O4	Max. 192 mm
O4 Nostolava tai kippiperävaunu	Max. 300 mm

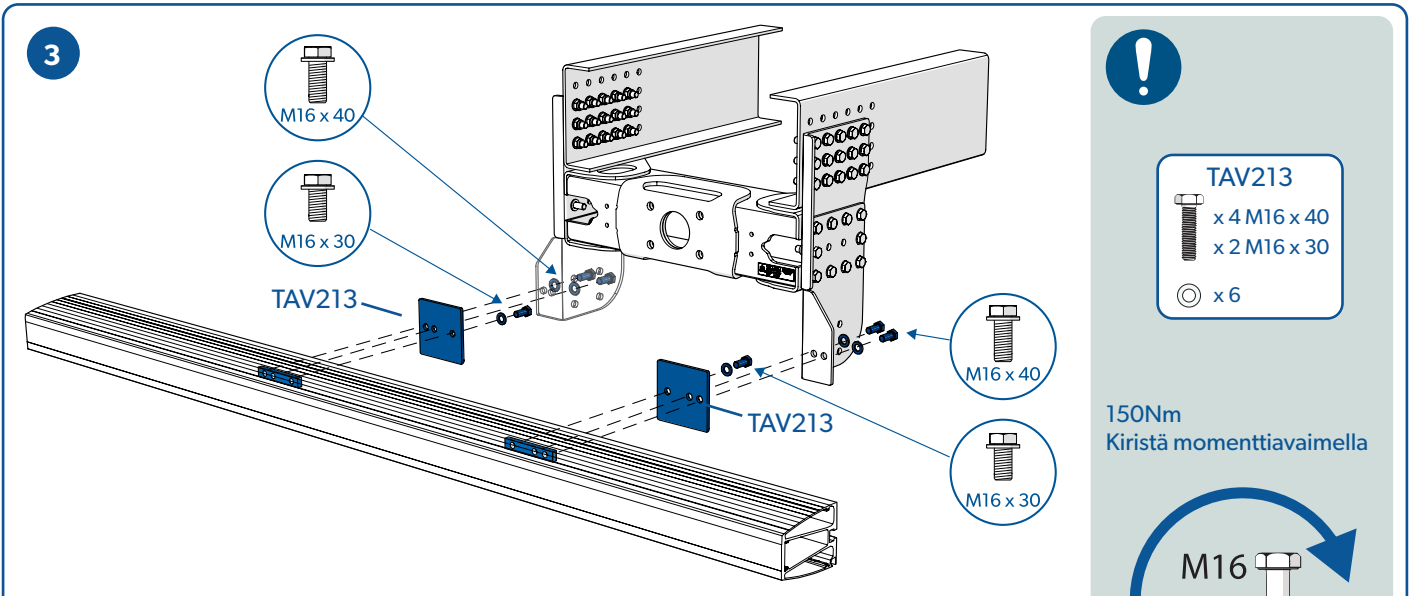
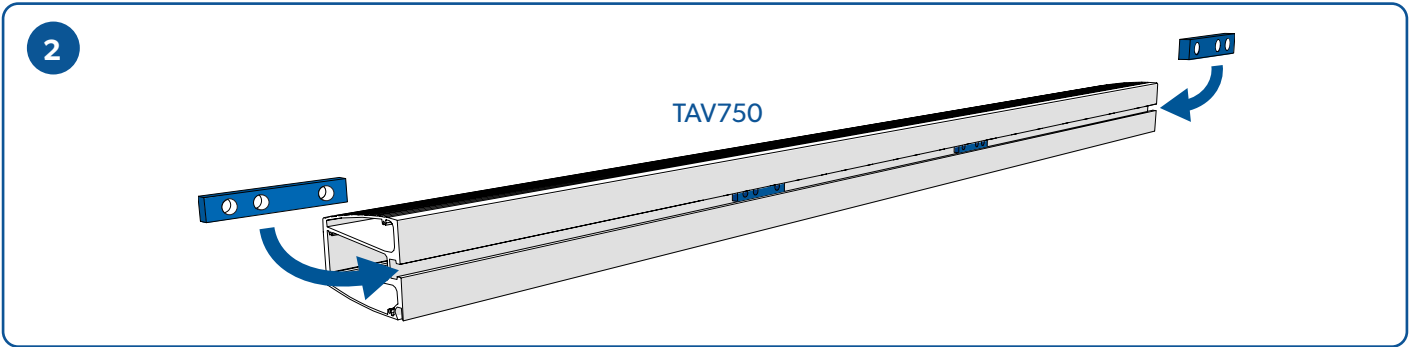
Ajoneuvoluokka	Jousitus	H
N3 ja O4	Pneumaattinen jousitus	Max. 450 mm
N3	Rautajousitus	Max. 500 mm
O4	Muu jousitus	Max. 500 mm tai enintään 8° jättökulma



- x 20
- x 40
- x 20

250Nm
Kivistä momenttiavaimella





!

TAV213

- x 4 M16 x 40
- x 2 M16 x 30
- ⊙ x 6

150Nm
Kirstä momenttiavaimella



TAV754

- x 4 M16 x 60
- x 2 M16 x 70
- ⊙ x 6

! Käytä tarvittaessa TAV754 säätölevy

TAV754

+30mm

