

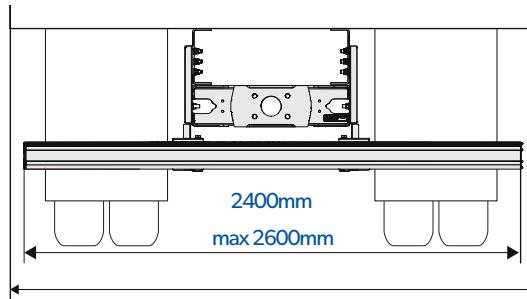
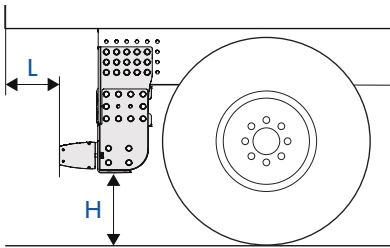
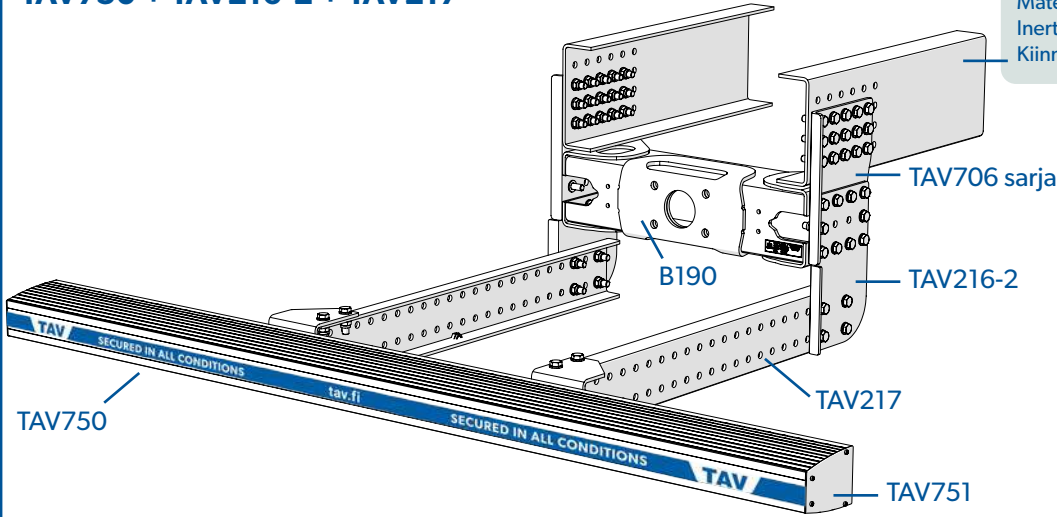


# TAV750 Taka-alleajosuoja Siirtosarja TAV217 vetopalkille B190

## Asennusohje

TAV750 + TAV216-2 + TAV217

Materiaali: Minimi S355  
Inertiamomenti: I = Minimi 3367 cm<sup>4</sup>  
Kiinnitysetäisyys: 760-850 mm

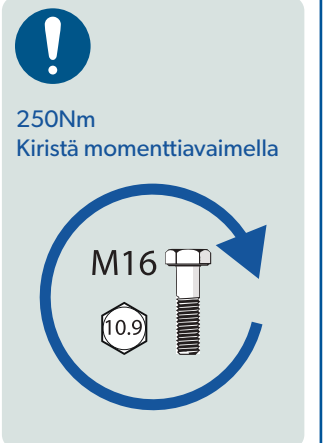
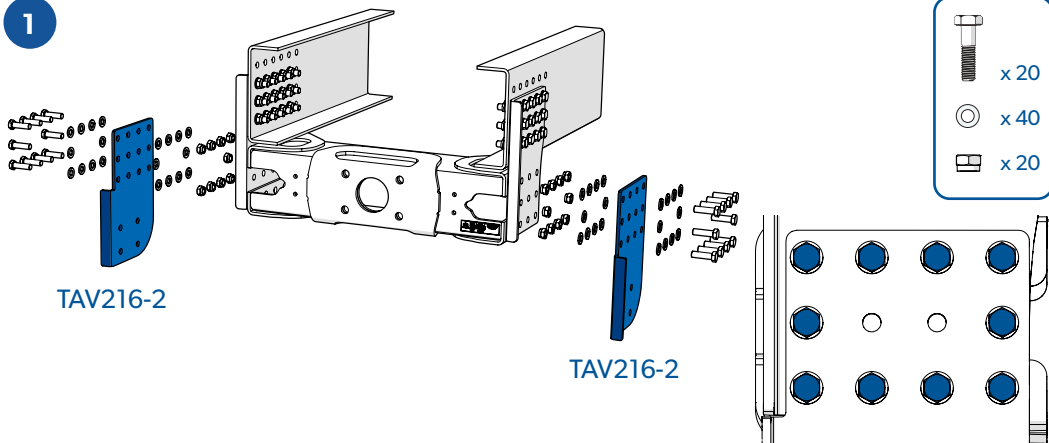


Ajoneuvoluokka	L
N3	Max. 300 mm
O4	Max. 192 mm
O4 Nostolava tai kippiperävaunu	Max. 300 mm

Ajoneuvoluokka	Jousitus	H
N3 & O4	Pneumaattinen jousitus	Max. 450 mm
N3	Rautajousitus	Max. 500 mm
O4	Muu jousitus	Max. 500 mm tai enintään 8° jättökulma



1



**2**

TAV217      TAV217

- ✦ x 8
- x 16
- ▭ x 8

! 250Nm  
Kiristä momenttiavaimella

M16 10.9

✓ ✗

**3**

TAV213-2

- ✦ x 4
- x 8
- ▭ x 4

! 250Nm  
Kiristä momenttiavaimella

M16 10.9

**4**

**5**

M16 x 40

M16 x 30

- x 4 M16 x 40
- x 2 M16 x 30
- x 6

M16 x 40

M16 x 30

! 150Nm  
Kiristä momenttiavaimella

M16 10.9

**6**

TAV751

- ✦ Kierteenmuovaava M5 x 16

✓