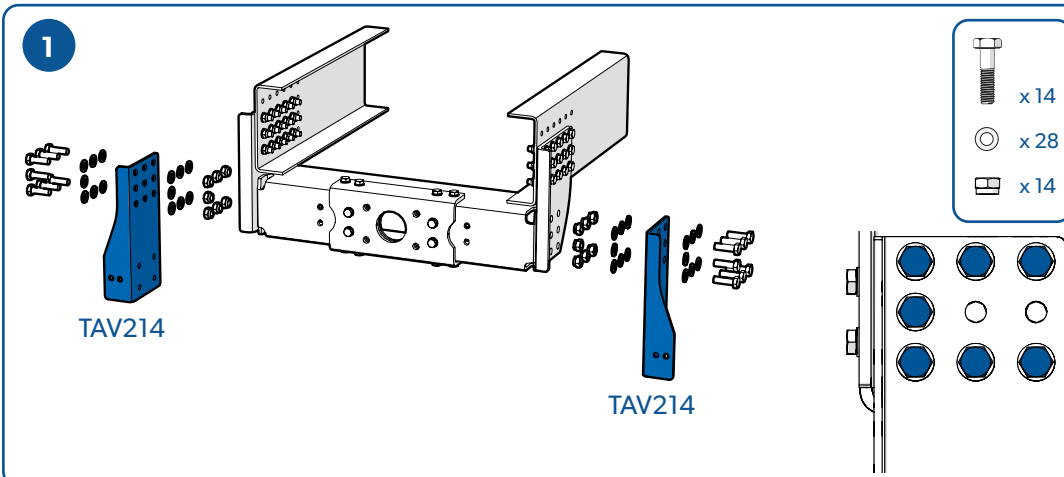
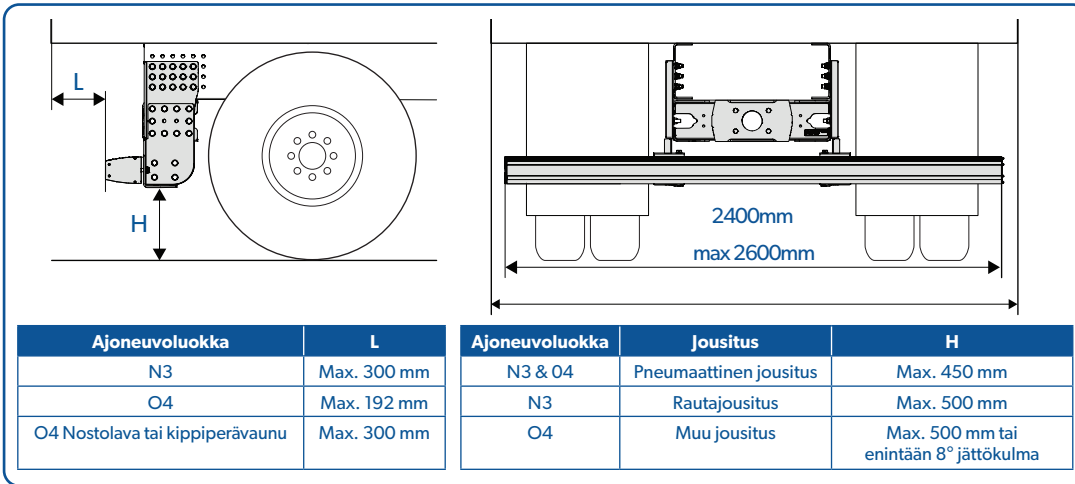
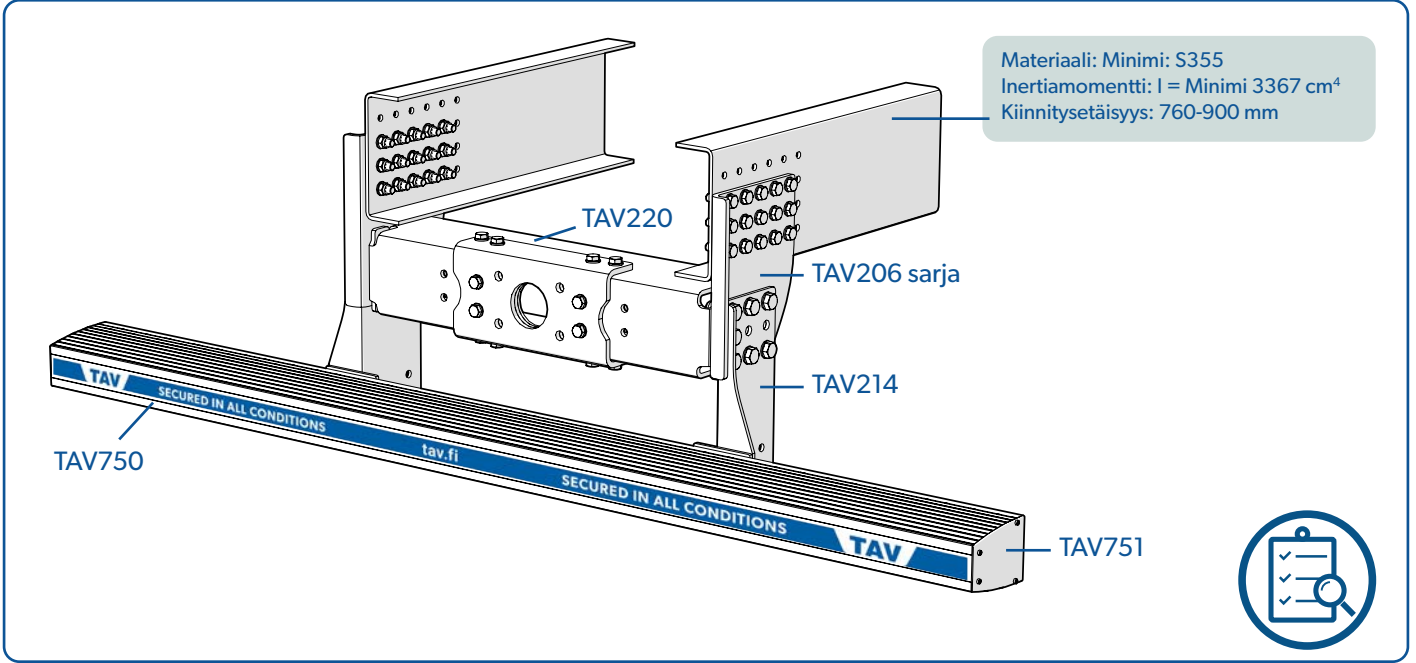


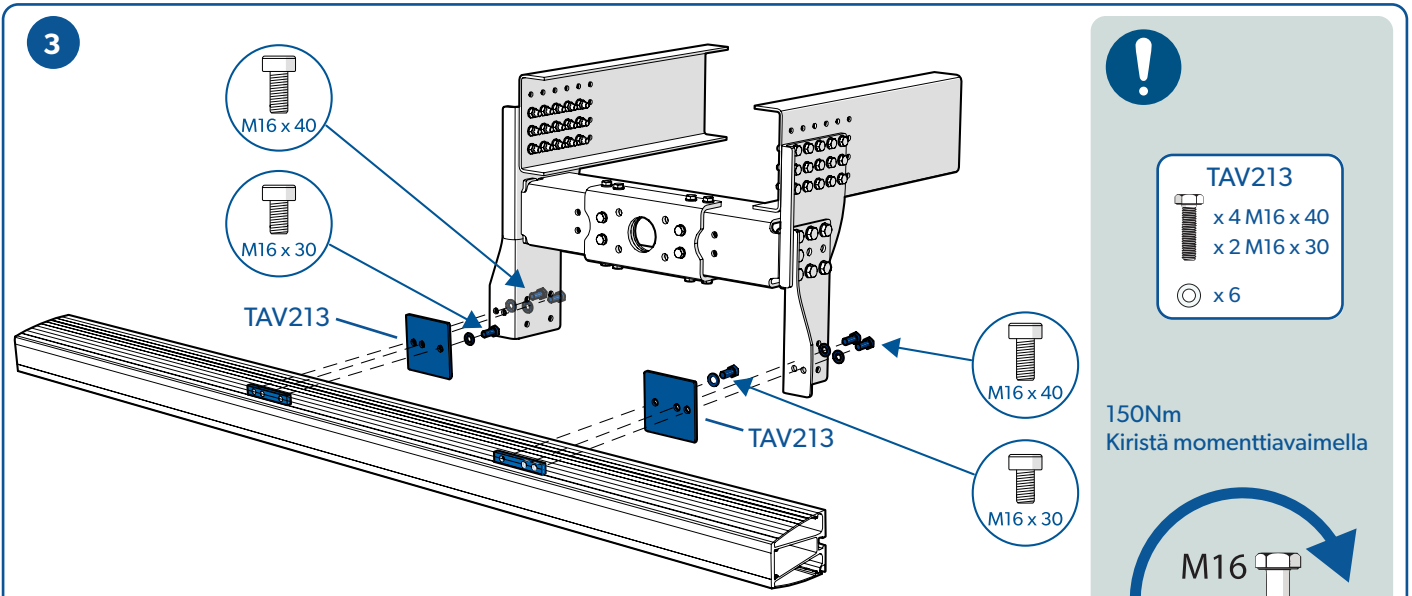
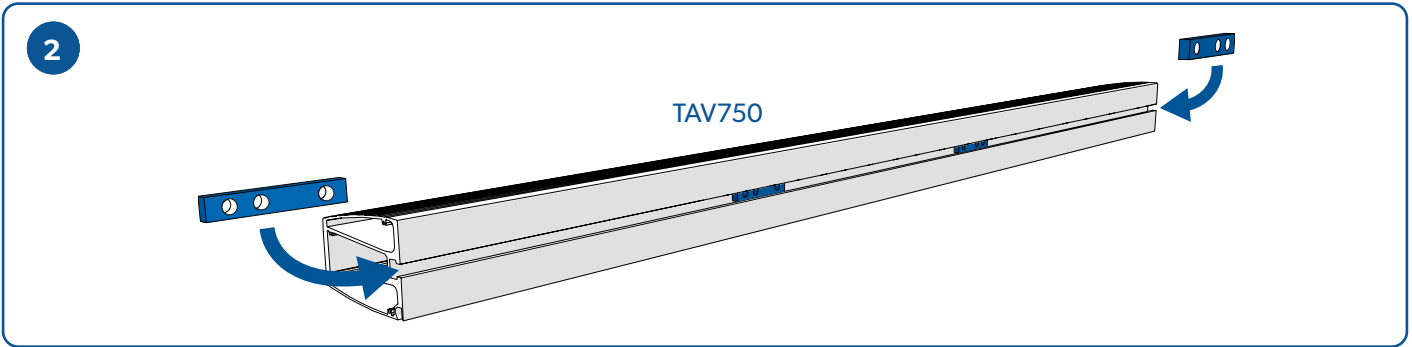


TAV750 Taka-alleajosuoja

TAV214 Kiinnikkeet vetopalkeille TAV200/TAV220

Asennusohje





!

TAV213

- x 4 M16 x 40
- x 2 M16 x 30
- ⊙ x 6

150Nm
Kirstä momenttiavaimella

M16

10.9

TAV754

- x 4 M16 x 60
- x 2 M16 x 70
- ⊙ x 6

! Käytä tarvittaessa TAV754 säätölevyä

TAV754

+30mm

